

Impresora inkjet de chorro continuo

Mantenimiento simplificado

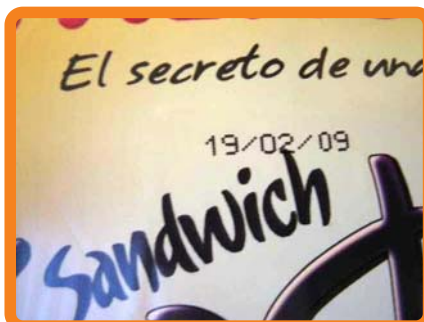
Gran sencillez de manejo

Electrónica de diseño modular

Bajo consumo de disolvente

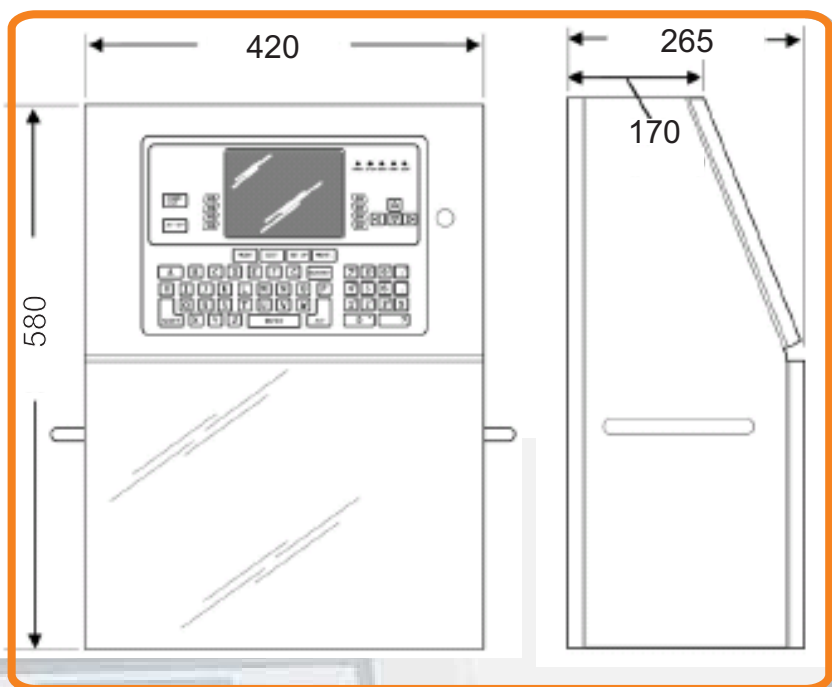
Gran variedad de tintas

Sin necesidad de aire comprimido



Puntos fuertes de su diseño:

- Novedoso circuito de tinta presurizado mediante bomba de engranajes: *no precisa suministro de aire comprimido.*
- Cabezal robusto y de fácil intervención.
- Umbilical de 3 metros, hermético y de gran resistencia.
- Carcasa totalmente de acero inoxidable con tres puertas para facilitar los trabajos técnicos.
- Su grado IP55 la habilita para trabajo en entornos exigentes
- Cuenta con un programa de autolimpieza para soportar largos períodos de inactividad.
- Pantalla y teclado de uso muy intuitivo, con luces indicadoras.
- Protección contra uso no autorizado por contraseña.
- Conectividad: puerto serie RS232, baliza, fotocélula y encoder de eje.
- Impresión de códigos variables:
 - Fecha/hora actual, caducidades, turnos, contadores.
- Fuentes de 7x5, 7x7, 10x7, 16x10 y 24x8; además, 16x16 y 24x8 para logotipos.
- Códigos de barras: EAN8, EAN13, UPCA, Code128, EAN128 and Datamatrix.
- Posibilidad de imprimir con tintas que cumplan requisitos medioambientales, alimentarias y pigmentadas .
- Modo de impresión con autorrepeticiones continuas.
- Distancias de proyección entre 3 y 15 mm.
- Alturas de impresión de entre 2 y 20 mm.
- Pantalla de creación de logotipos incorporada.
- Memoria para 25 mensajes y 26 logotipos.
- Tres calibres de boquilla a elegir: 65 µm, 75 µm y 85 µm.



Fuente	Cantidad de líneas	Caracteres por segundo	m/min a 4 caract./cm
7x5	1 línea	1500	225
	2 líneas	476	75
	3 líneas	140	21
7x7	1 línea	806	121
	2 líneas	351	55
	3 líneas	106	16
16x10	1 línea	156	25
24x8	1 línea	103	20

En desarrollo la matriz de 5x5, que alcanza una velocidad de 350 m/min a 4 caracteres/cm.

Costes de propiedad reducidos:

- Largos períodos entre revisiones.
- Diseño modular que facilita las reparaciones y reduce sus costes.
- Bajo consumo de disolvente.
- El equipo se entrega con estos accesorios:
 - * herramientas varias
 - * llaves de la carcasa
 - * juego completo de filtros
 - * bote de limpieza
 - * lupa de 10 aumentos
 - * pera de goma
 - * fotocélula y su soporte
 - * soporte del cabezal

© 2009 Tidirefi Ink Europe Group. Todos los derechos reservados. Tidirefi investiga constantemente para mejorar sus productos; por eso, el contenido de este folleto es meramente informativo y sus especificaciones pueden ser alteradas sin previo aviso.



www.tidirefi.com / info@tidirefi.com

TIDIREFI INK EUROPE GROUP

C/ Estambrea nº 38, nave 13

26006 LOGROÑO - LA RIOJA - ESPAÑA

Tel.: 00 34 941 501404

Fax: 00 34 941 501405